

TmS-LED lamp

- ・ 砲弾形0. 5WミドルパワータイプのLEDランプを商品化いたしました。
- ・ 砲弾形であるため、レンズ形状により幅広い用途に利用できます。照明用および間接照明用として最適。標準品として指向角60° および110° 以上タイプの2種類を用意しました。



◎砲弾形0. 5WミドルパワータイプのLEDランプを商品化いたしました。従来のφ5mm砲弾形LEDをベースとしたパワー系のLEDランプです。

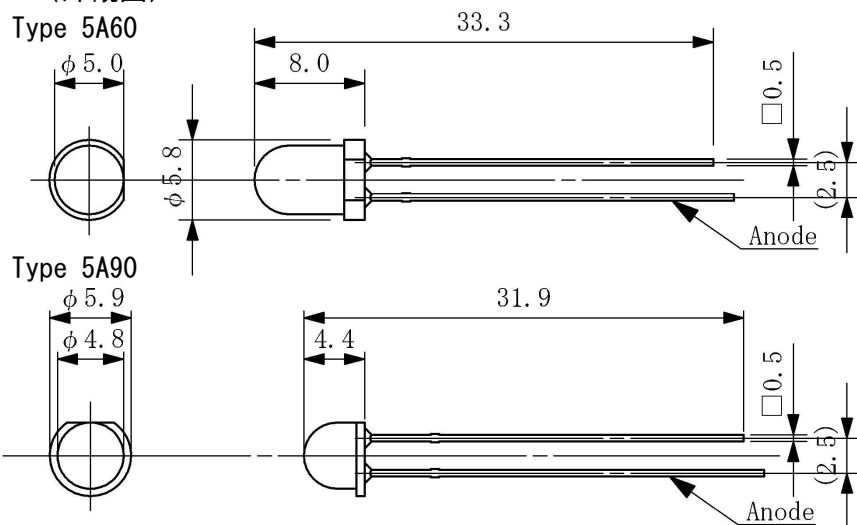
◎砲弾形であるため、目的に合わせた指向角・レンズ形状での対応が可能。照明用、間接照明用および看板関係のバックライトとして最適。標準ラインナップとして指向角60° および110° 以上タイプの2種類を用意しました。その他、指向角はご要望に応じて対応いたします。

(おもな仕様)

項目	記号	特性値(MWT6C-B)		単位	測定条件
型式/発光色	-	5A60/白	5A90/白	-	-
最大直流順電流	IF	150*	150*	mA	-
順電圧(TYP)	VF	3.1	3.1	V	IF=60mA
逆電流(MAX)	IR	5	5	μA	VR=5V
色度座標(TYP)	x	0.32	0.32	-	IF=60mA
	y	0.32	0.32	-	
光度(TYP)	Iv	20000	10000	mcd	IF=60mA
光束(参考値)	φv	22	22	lm	IF=60mA

* Rj-a=75°C/W以下での放熱条件下とする

(外観図)



<お問合せ>

スギデン株式会社

TEL:042-593-7186/FAX:042-593-7001

e-mail: tms-tokyo@toricon.co.jp

= 製造元 =

株式会社トリコン

TEL:0855-95-2150/FAX:0855-95-0120

e-mail: info@toricon.co.jp

※ 製品仕様は改良のために、予告なく変更する場合がありますのでご了承ください。